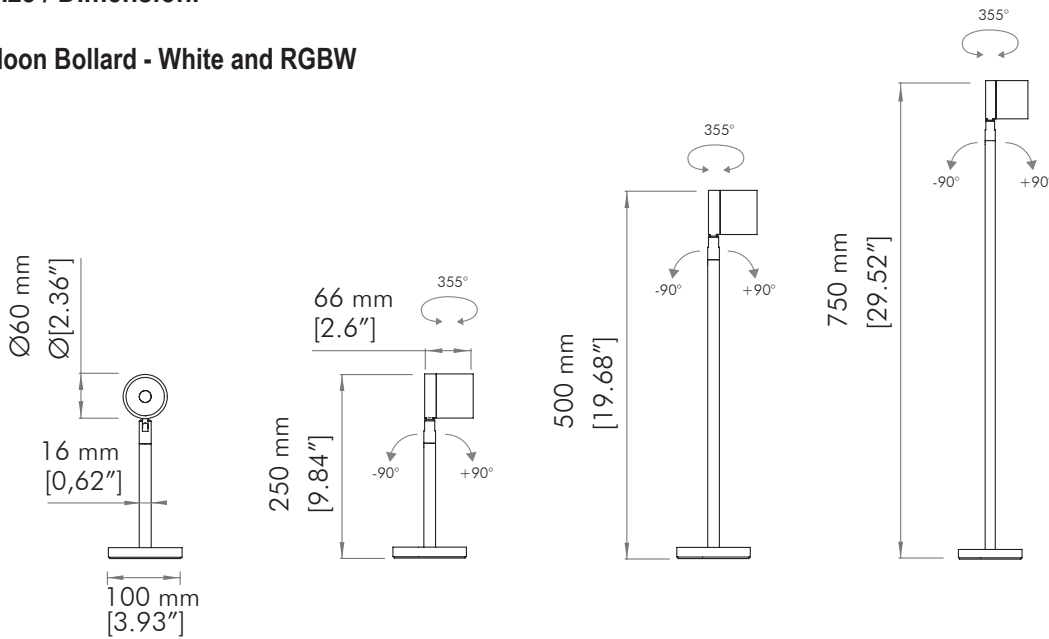




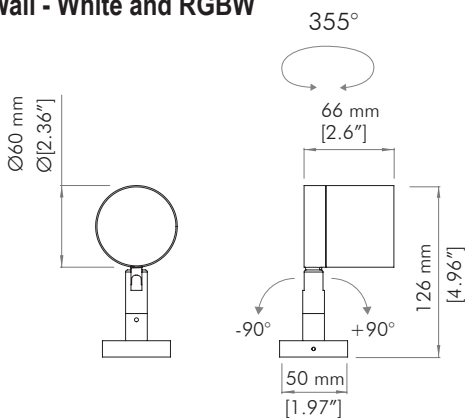
Code / Codice	AL5310 / AL5312 / AL5314		
	Moon W		Moon RGBW /DW
	SP/NA/ME/WI/EW	ULTRASPOT	
Power consumption Consumo di energia	12.5 W MAX	3W MAX	9W MAX
Remote Power supply Alimentatore Remoto	Constant Current: 350 mA	Constant Current: 1A	Costant Voltage: 24 Vdc
Foward voltage	35 V	3 V	
Electrical class Classe elettrica	III		
Weight / Peso	Moon wall: 0.5 Kg / 1.1 lb \ Moon Spike: 0.6 Kg 1.32 lb		
Operating temperature Temperatura di funzionamento	-40°C to 50°C / (-40°F to 122°F)		-40°C to 50°C / (-40°F to 122°F)
IP rating / Grado IP	IP67		
IK rating / Grado IK	IK08		

Size / Dimensioni

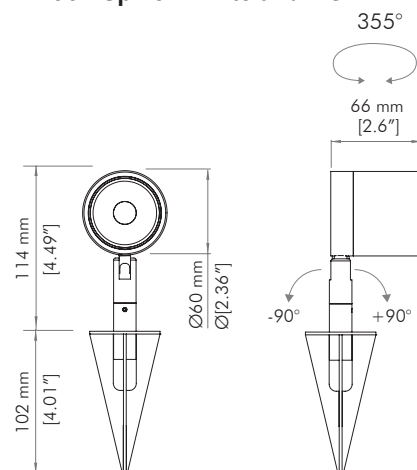
Moon Bollard - White and RGBW



Moon Wall - White and RGBW



Moon Spike - White and RGBW



Important notices / Avvertimenti importanti

- This product must be installed in accordance with applicable national and local electrical and construction codes by a person familiar with the construction and operation of the product and the hazards involved. Failure to comply with the following installation instructions may result in death or serious injury. Questo prodotto deve essere installato secondo le normative locali, da personale specializzato. La mancata osservanza delle istruzioni di installazione può portare a situazioni di pericolo all'incolumità della persone.

- Do not stare at the operating light source.

Non fissare la sorgente luminosa durante il suo funzionamento.

- The fixture might be damaged by excess voltage. The installation of an overvoltage protection device on the electrical system may reduce the risk of damage.

Apparecchiatura sensibile alle sovratensioni. L'installazione di un dispositivo di protezione delle sovratensioni sull'impianto elettrico attenua l'intensità di questi fenomeni proteggendo gli apparecchi dal rischio che vengano danneggiati.

- The use of an adequate magnetothermic switch along the power supply line is recommended.

E' consigliato l'uso di un adeguato interruttore magnetotermico/differenziale sulla linea di alimentazione.

- Connect the fixtures to each other only when disconnected from mains.

Collegare tra loro i proiettori solo quando nessuno di essi è collegato alla rete elettrica.

- Never leave cables and connectors unconnected or unprotected for long periods.

Non lasciare mai per lungo tempo agli agenti atmosferici cavi e connettori non collegati o non protetti.

- Disconnect power before installing or servicing to avoid electrical shock.

Togliere l'alimentazione prima di effettuare qualsiasi operazione all'interno dell'apparecchiatura.

- Disconnect power before any connection operation.

Togliere l'alimentazione prima di effettuare qualsiasi operazione di connessione tra gli apparecchi.

- Check voltage and frequency before powering the fixture. Do not exceed fixture specified voltage.

Prima di connettere l'apparecchio alla rete elettrica, verificate la compatibilità di tensione e frequenza.

- Do not handle the unit with wet hands or in wet environments.

Non maneggiate il prodotto con mani bagnate o in presenza di acqua.

- Apply to qualified staff for any maintenance service not described in this instructions manual.

Rivolgersi ad un tecnico qualificato per qualsiasi operazione di manutenzione ordinaria non descritta nel presente manuale.

- Do not exceed the maximum quantity of fixtures per line in order to avoid power surges.

Non superare il numero massimo specificato di apparecchi per linea per evitare pericoli sovraccarichi di corrente.

- Before powering the unit, ensure to use cables and connectors with proper section and length, according to its power consumption.

Prima di effettuare le connessioni verificare la portata dei cavi / connettori e la lunghezza dei cavi tenendo conto dell'assorbimento del prodotto.

- Fix the projector by using screws, hooks or other adequate supports that can bear its weight.

Fissare il proiettore con viti, ganci o altri supporti in grado di sostenerne il peso.



CAUTION: Prolonged staring at the LED source should be avoided by placing the fixture in a proper position.

ATTENZIONE! Fissare la sorgente LED per un periodo prolungato va evitato posizionando l'apparecchio nella posizione appropriata.



WARNING ! Fixing and connecting operations must mandatorily be carried out by qualified personnel only !

ATTENZIONE ! Le operazioni di fissaggio e collegamento devono essere eseguite solo e obbligatoriamente da personale qualificato!



WARNING ! Make sure that power supply is off before connecting or disconnecting fixtures !

ATTENZIONE ! Assicurarsi che l'alimentazione sia spenta prima di collegare o scollegare i dispositivi!



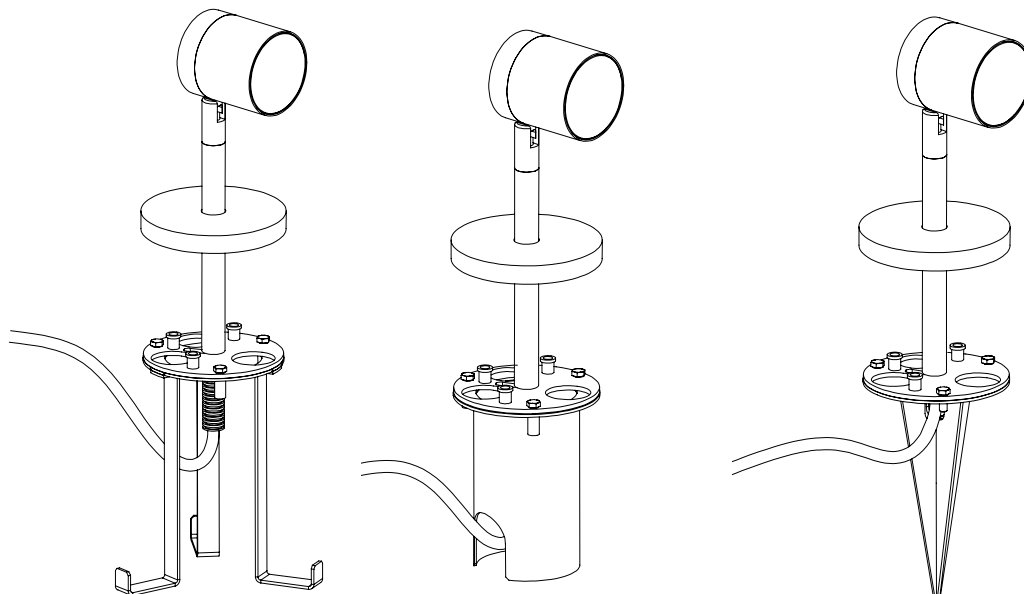
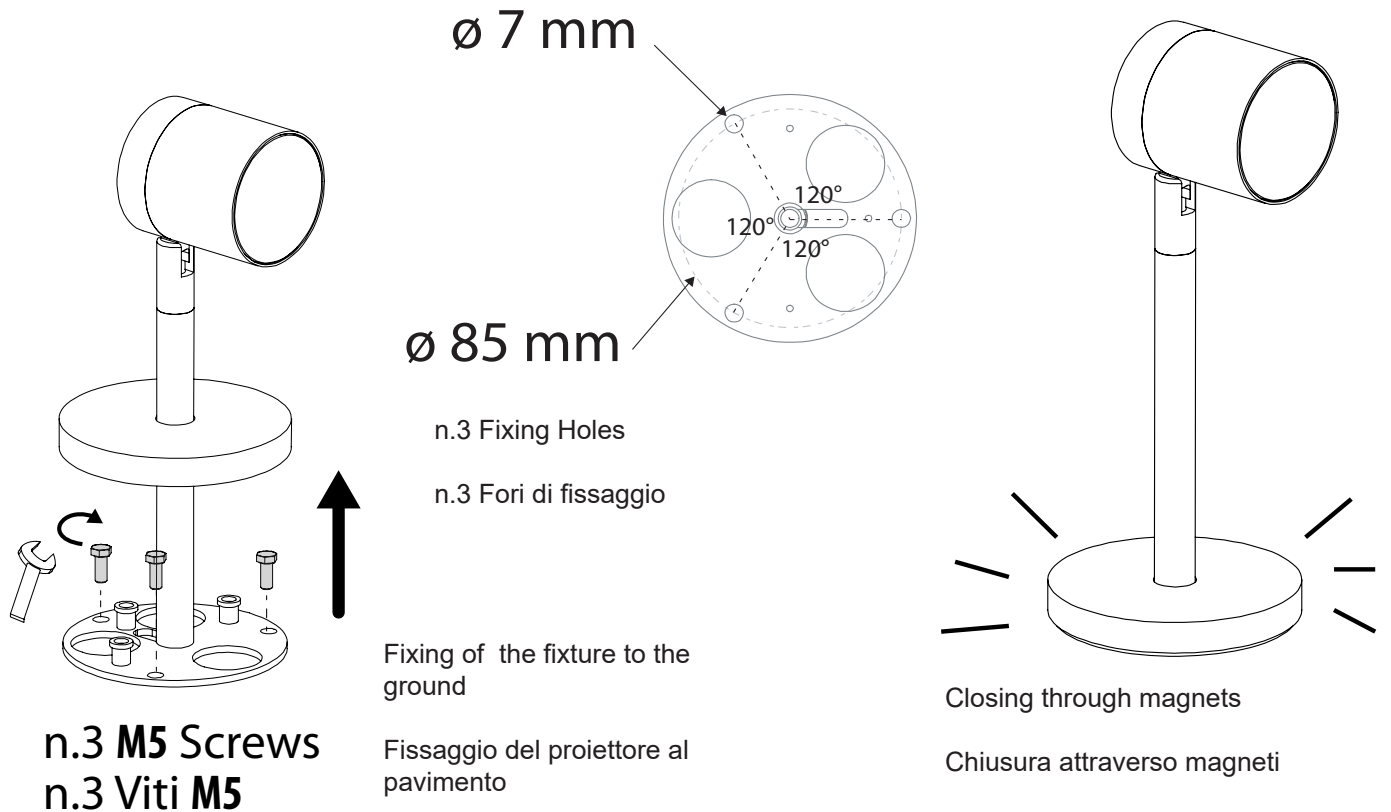
WARNING ! fixing and connecting operations must mandatorily be carried out by qualified personnel only !

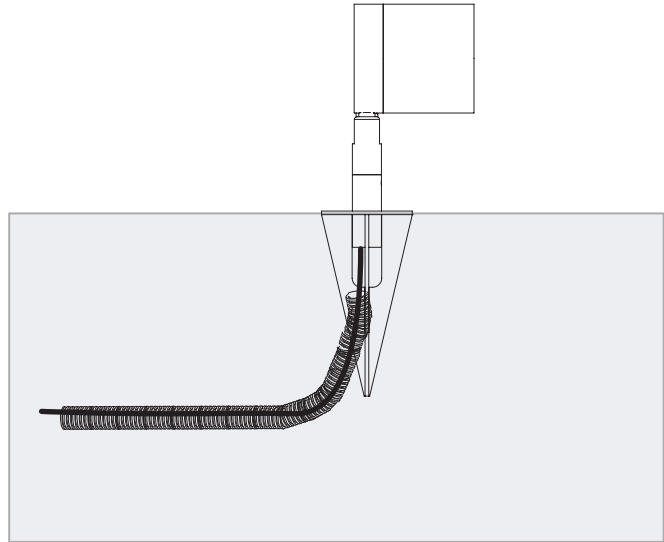
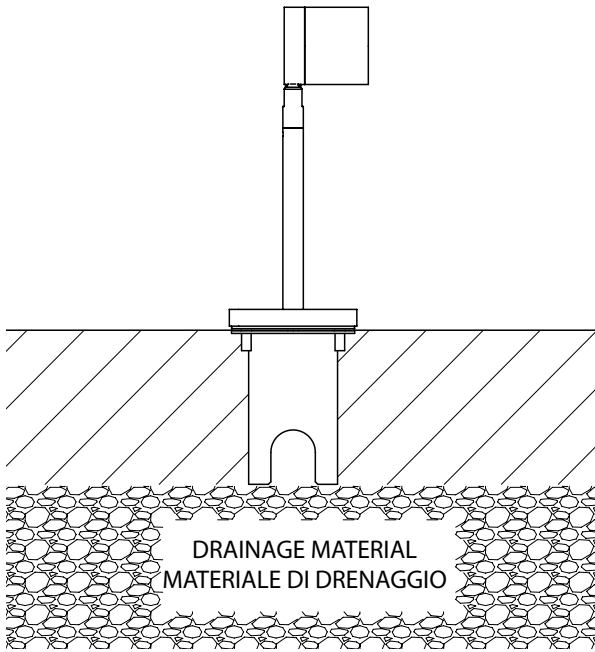
ATTENZIONE ! le operazioni di installazione e connessione devono obbligatoriamente essere eseguite solo da personale specializzato !

WARNING ! Ensure power supply is off before connecting or disconnecting fixtures !

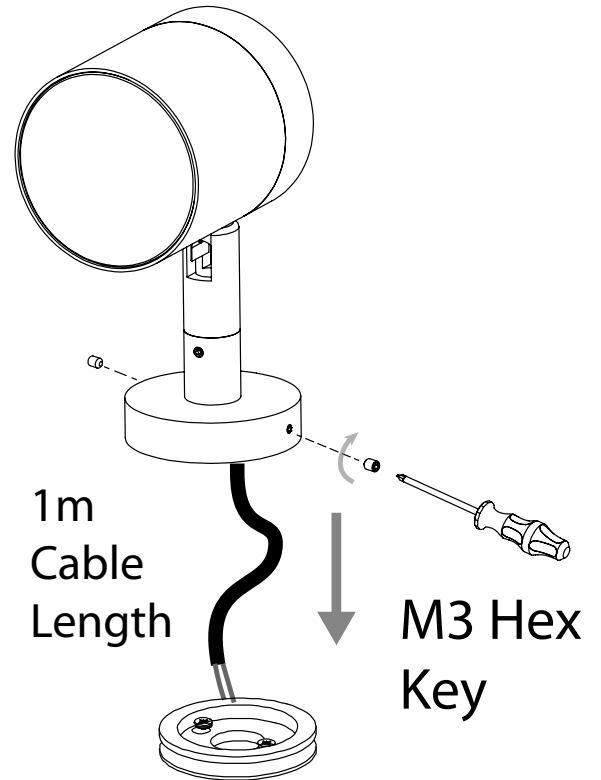
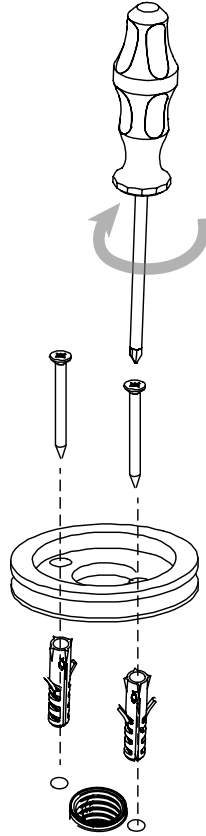
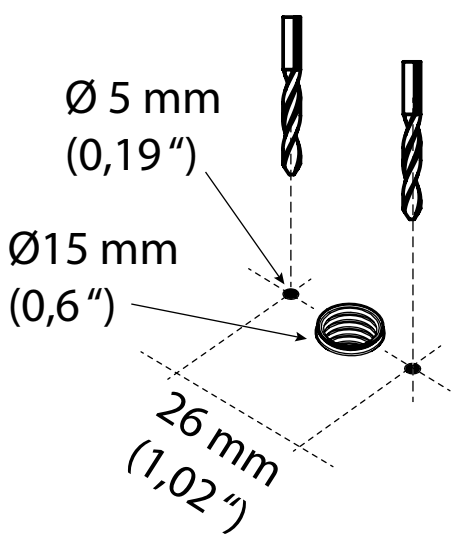
ATTENZIONE ! Assicurarsi che l'alimentazione sia disattivata prima di collegare o scollegare i proiettori!

MOON BOLLARD



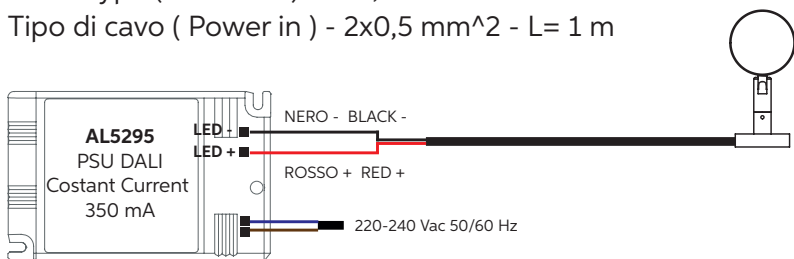


MOON WALL



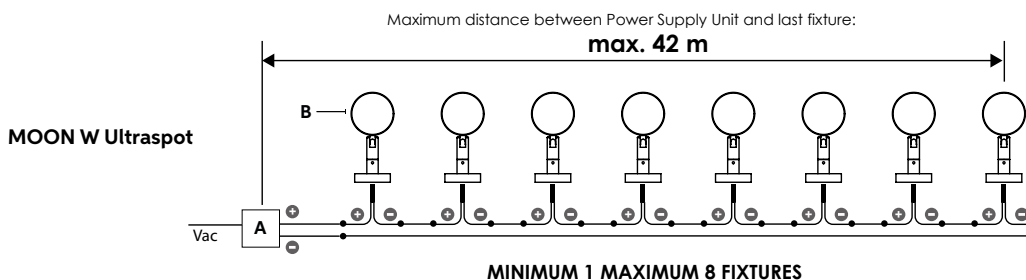
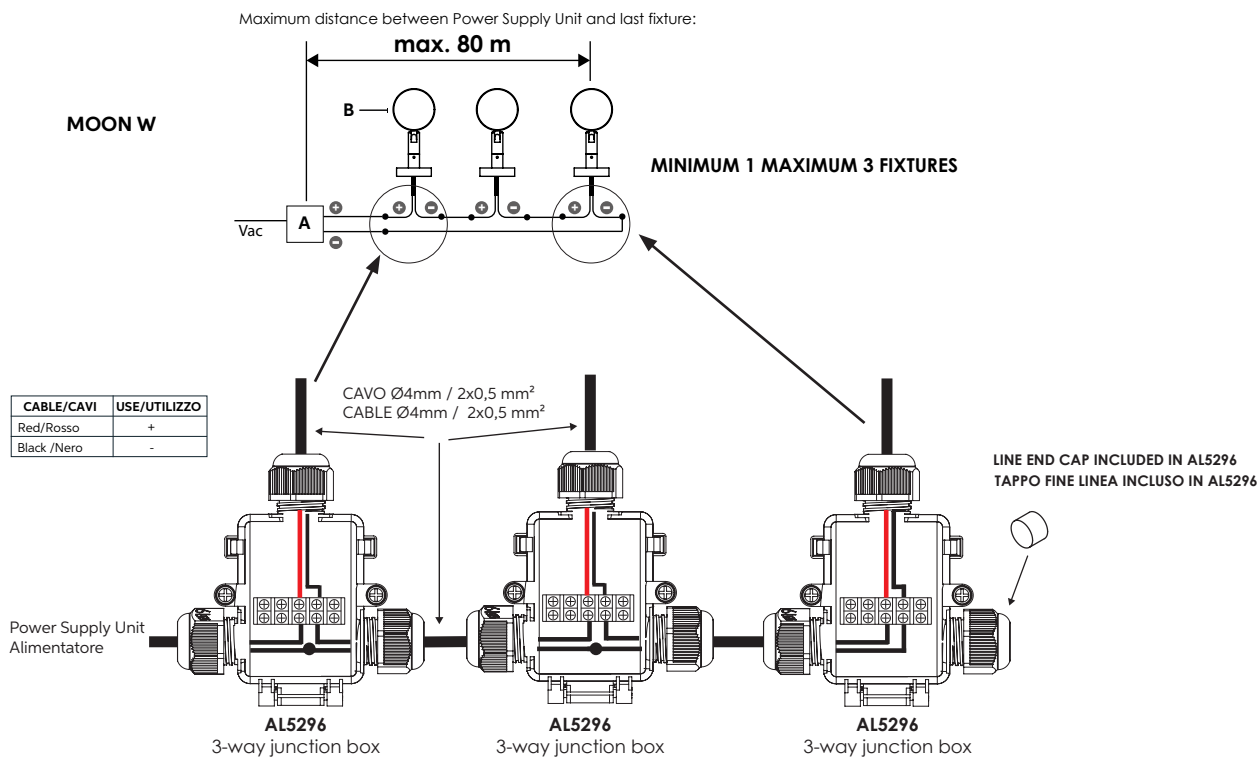
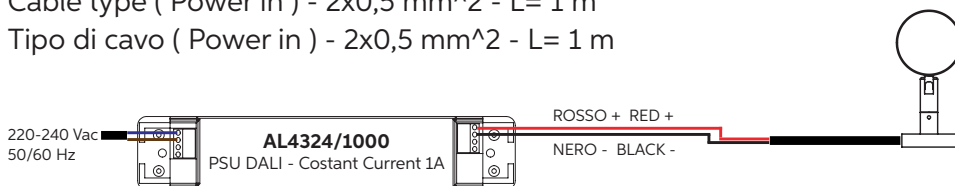
MOON W

Cable type (Power in) - 2x0,5 mm² - L= 1 m
 Tipo di cavo (Power in) - 2x0,5 mm² - L= 1 m



MOON W Ultraspot

Cable type (Power in) - 2x0,5 mm² - L= 1 m
 Tipo di cavo (Power in) - 2x0,5 mm² - L= 1 m

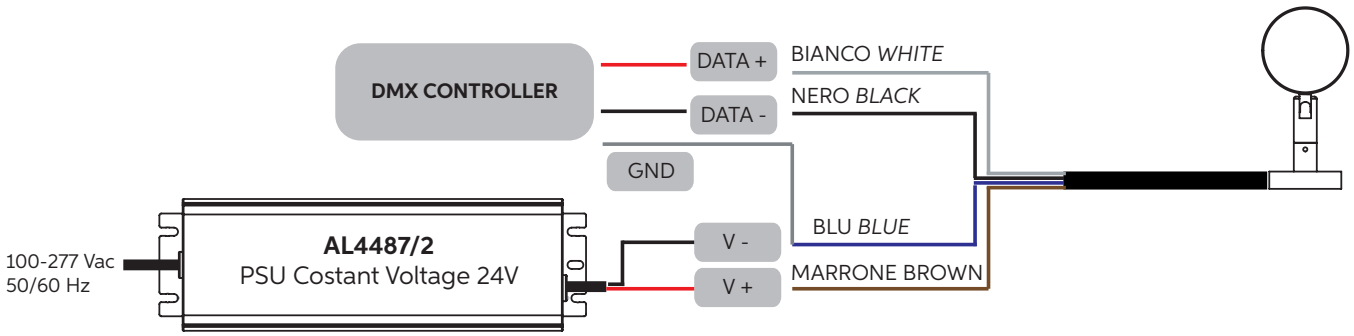


Make only waterproof connections through IP67 junction boxes
 Effettuare solo connessioni stagne attraverso scatole di derivazione IP67

MOON RGBW / DW

Tipo di cavo (Power + DMX) - 4x0,25 mm² - L= 1 m

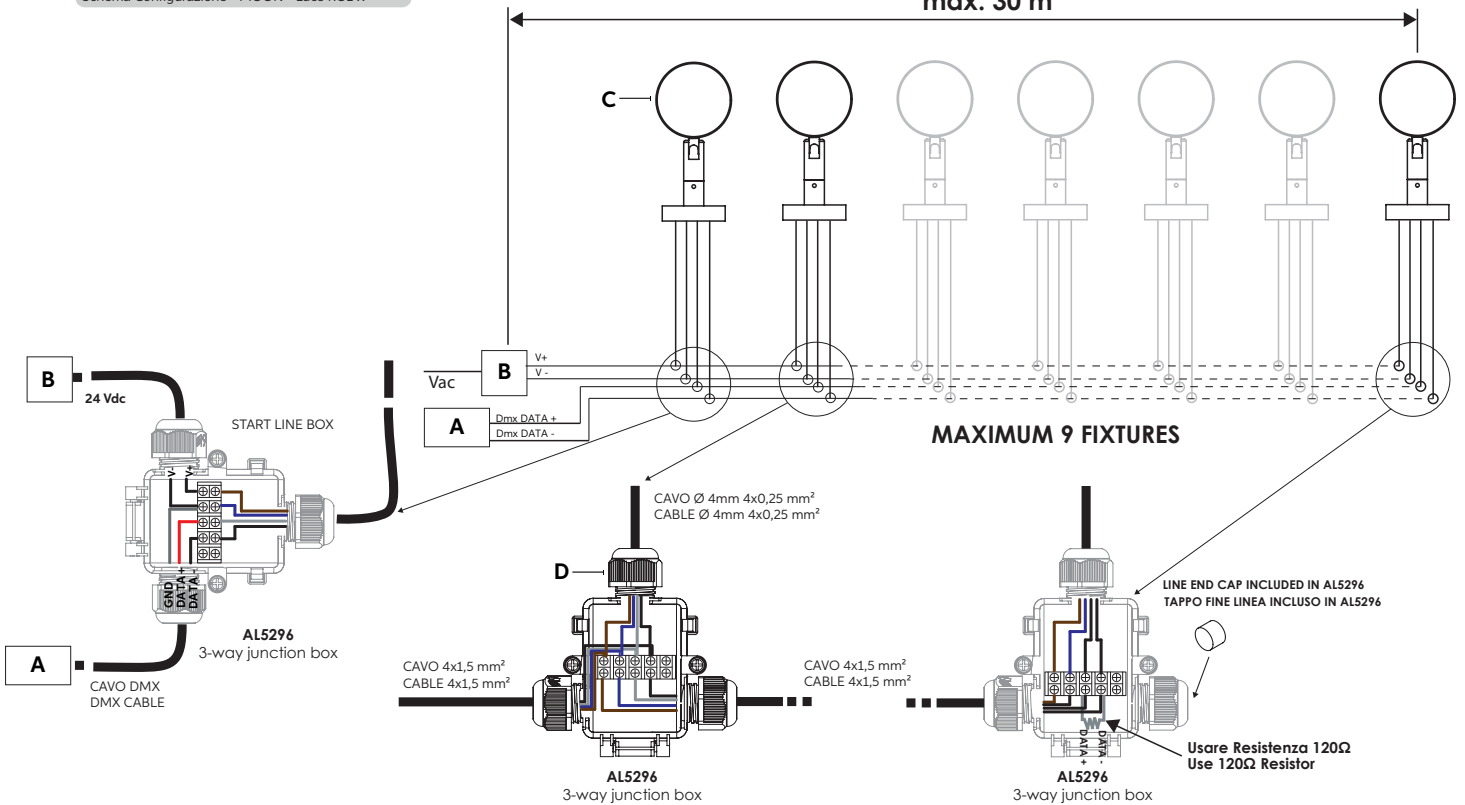
Cable type (Power + DMX) - 4x0,25 mm² - L= 1 m



Configuration scheme MOON - RGBW Light
 Schema Configurazione - MOON - Luce RGBW

Maximum distance between Power Supply Unit and last fixture:

max. 30 m



A	DMX Controller	
B	Power Supply Unit	AL4487/2
C	Moon Wall RGBW	AL5312 / AL5314 / AL5316
D	3 WAY JUNCTION BOX	AL5295

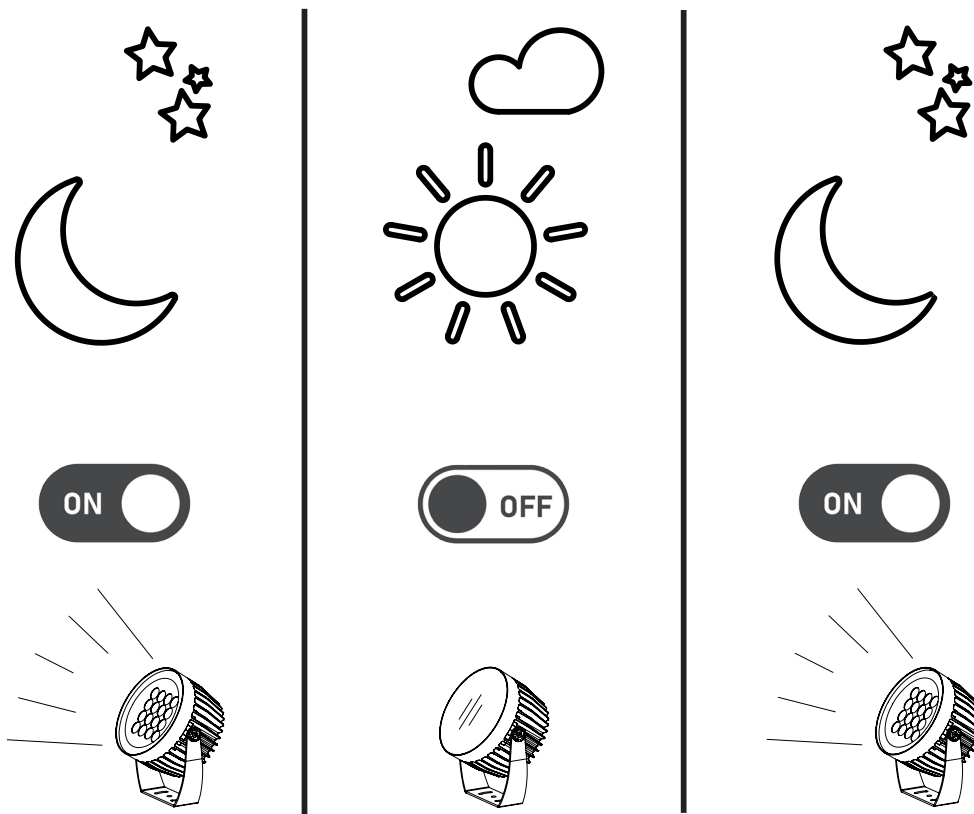
CABLE/CAVI	USE/UTILIZZO
BROWN / MARRONE	V+
BLUE / BLU	V-
WHITE / BIANCO	DMX DATA +
BLACK / NERO	DMX DATA -

RGBW and DW

Mode	Channel	Function	Value	
Mode 4 channel - "RGBW 4ch"				
#1	1	0-100% Red	0-255	
	2	0-100% Green	0-255	
	3	0-100% Blue	0-255	
	4	0-100% White	0-255	
Mode 5 channel - "RGBW 5ch"				
#2	1	0-100% Red	0-255	
	2	0-100% Green	0-255	
	3	0-100% Blue	0-255	
	4	0-100% White	0-255	
	5	0-100% Dimmer	0-255	
Mode 6 channel - "RGBW 6ch"				
#3	1	0-100% Red	0-255	
	2	0-100% Green	0-255	
	3	0-100% Blue	0-255	
	4	0-100% White	0-255	
	5	0-100% Dimmer	0-255	
	6	No Strobo		0-5
		0-100% Strobo		6-250
100% Strobo		251-255		
Mode 4 channel - "RGBW MIX"				
#4	1	0-100% Red	0-255	
	2	0-100% Green	0-255	
	3	0-100% Blue	0-255	
	4	0-100% Calibrated White (affects RGB channels)	0-255	

DW (Dynamic White)

Mode	Channel	Function	Value
Mode 2 channel - "Dynamic White 2ch"			
#1	1	Warm White 100% / Cold White 0%	0-003
		Warm White 100% / Cold White 0%-100%	004-122
		Warm White 100% / Cold White 100%	123-132
		Warm White 100%-0% / Cold White 100%	133-251
		Warm White 0% / Cold White 100%	252-255
	2	DIMMER 0-100%	0-255
Mode 2 channel - "Separate White 2ch"			
#2	1	0%-100% Warm white	0-255
	2	0%-100% Cold white	0-255
Note: in absence of DMX signal the LEDs will remain ON .			



Note: Allowed operation only between sunset and sunrise

Nota: Accensione dell'apparecchio ammessa soltanto tra gli orari di tramonto e alba

Remote PSU / Alimentatori Esterni

WHITE LIGHT						
Forward voltage led	Current	Code	Description	PSU IP20 ONLY ON/OFF (no dimming)	PSU IP20	PSU IP67
35V	250mA	AL5309 / AL5327	Moon Marine W	N.A	AL5295/250 (DALI) (1-3pcs)	AL5363/250 (DALI) (1pc)
35V	250mA	AL5311 / AL5325	Moon Recessed W / Moon Recessed Adjustable W	N.A	AL5295/250 (DALI) (1-3pcs)	AL5363/250 (DALI) (1pc)
35V	350mA	AL5310 / AL5312 / AL5314	Moon W	AL5360/350 (ON/OFF) (1pc)	AL5295 (DALI) (1-3pcs)	AL5363/350 (DALI) (1pc)
3V	700mA	AL5317	Half Moon Recessed W	AL5360/700 (ON/OFF) (1-12pcs)	AL4324/700 (DALI) (1-9pcs)	L5363/700 (DALI) (4-14pcs)
3V	800mA	AL5309 / AL5327	Moon Marine Ultraspot W	AL5360/800 (ON/OFF) (1-12pcs)	AL4324/800 (DALI) (1-8pcs)	AL5364/800 (DALI and 0/1..10V) (4-14pcs)
3V	800mA	AL5311 / AL5325	Moon Recessed Ultraspot W / Moon Recessed Adjustable Ultraspot W	AL5360/800 (ON/OFF) (1-12pcs)	AL4324/800 (DALI) (1-8pcs)	AL5364/800 (DALI and 0/1..10V) (4-14pcs)
3V	900mA	AL5315/ AL5316 / AL5318	Half Moon W	AL5360/900 (ON/OFF) (1-12pcs)	AL4324/900 (DALI) (1-8pcs)	AL5364/900 (DALI and 0/1..10V) (4-14pcs)
3V	900mA	AL5324 / AL5326	Half Moon Marine W	AL5360/900 (ON/OFF) (1-12pcs)	AL4324/900 (DALI) (1-8pcs)	AL5364/900 (DALI and 0/1..10V) (4-14pcs)
3V	1000mA	AL5310 / AL5312 / AL5314	Moon Ultraspot W	AL5360/1000 (ON/OFF) (1-12pcs)	AL4324/1000 (DALI) (1-8pcs)	AL5364/1000 (DALI and 0/1..10V) (4-14pcs)
RGBW LIGHT						
	300 mA	AL5315/ AL5316 / AL5318	Half Moon RGBW / DW		AL5297/300 (DMX) (1-10pcs)	N.A
	150mA	AL5317	Half Moon Recessed RGBW / DW		AL5297/150 (DMX) (1-10pcs)	N.A
	Costant Voltage 24V	AL5310 / AL5312 / AL5314 AL5311 / AL5325 AL5309 / AL5327	Moon RGBW / DW (WALL / BOLLARD / SPIKE) Moon Recessed RGBW / DW Moon Marine RGBW / DW			AL4487/2 (ONLY ON/OFF) (1-9pcs)